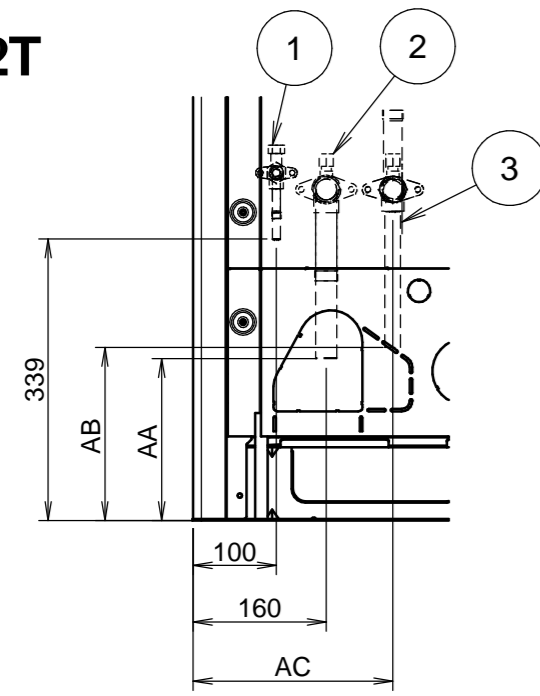
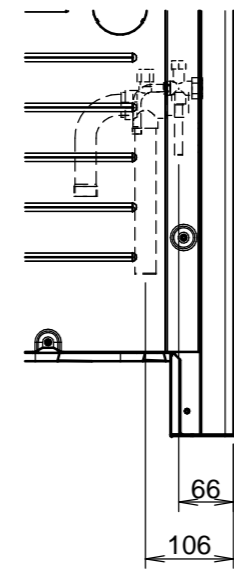


REMQ5T REYQ8-12T



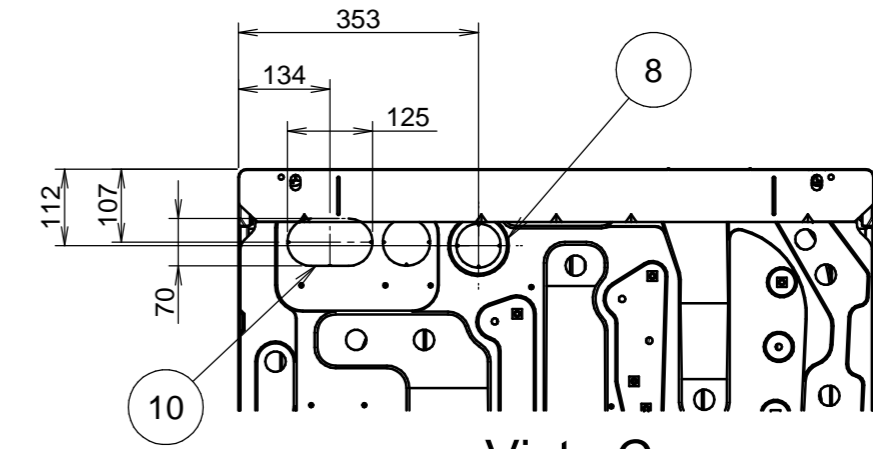
Dettaglio A



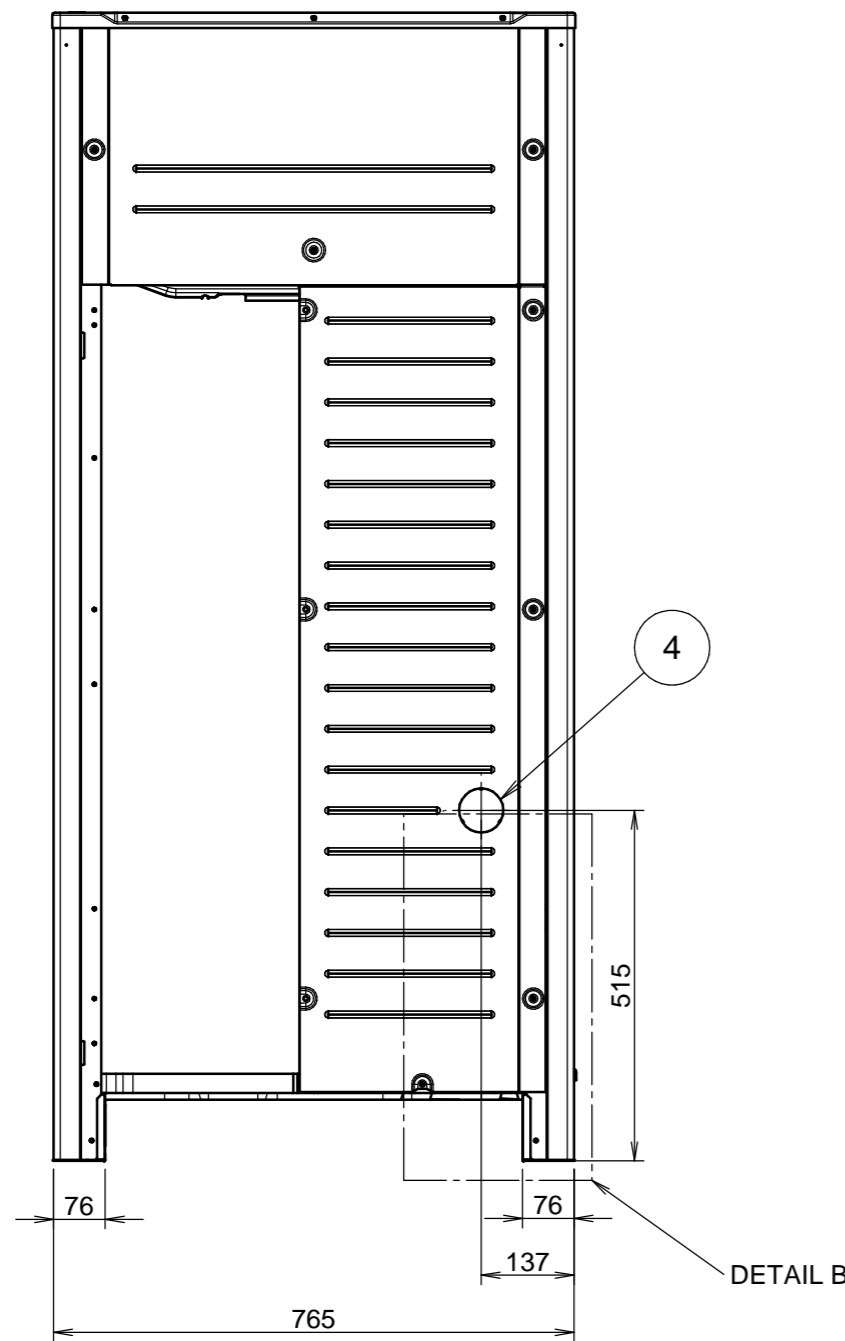
Dettaglio B



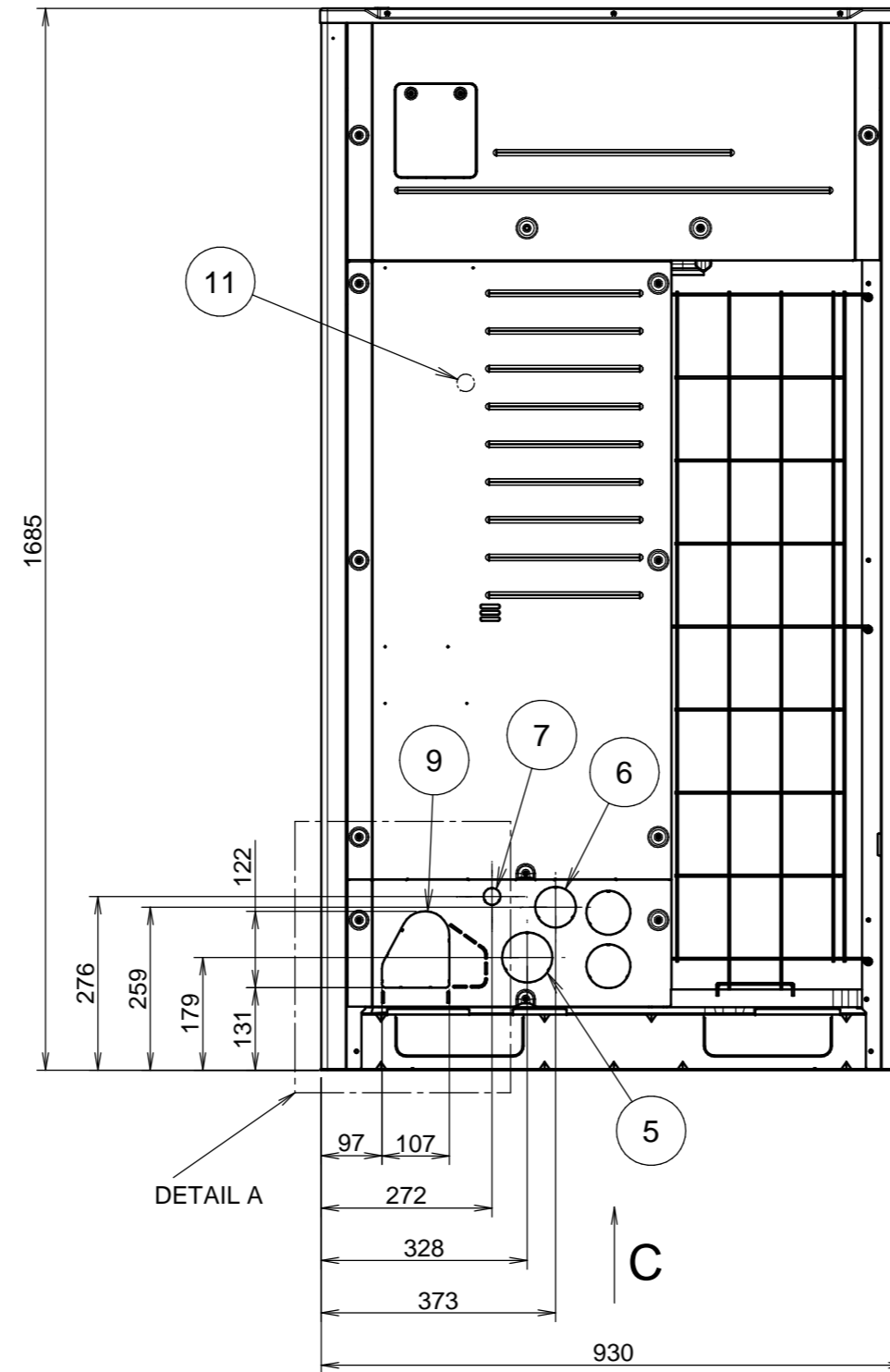
4-15x22.5mmForo ad asola
Foro per bullone della fondazione



Vista C

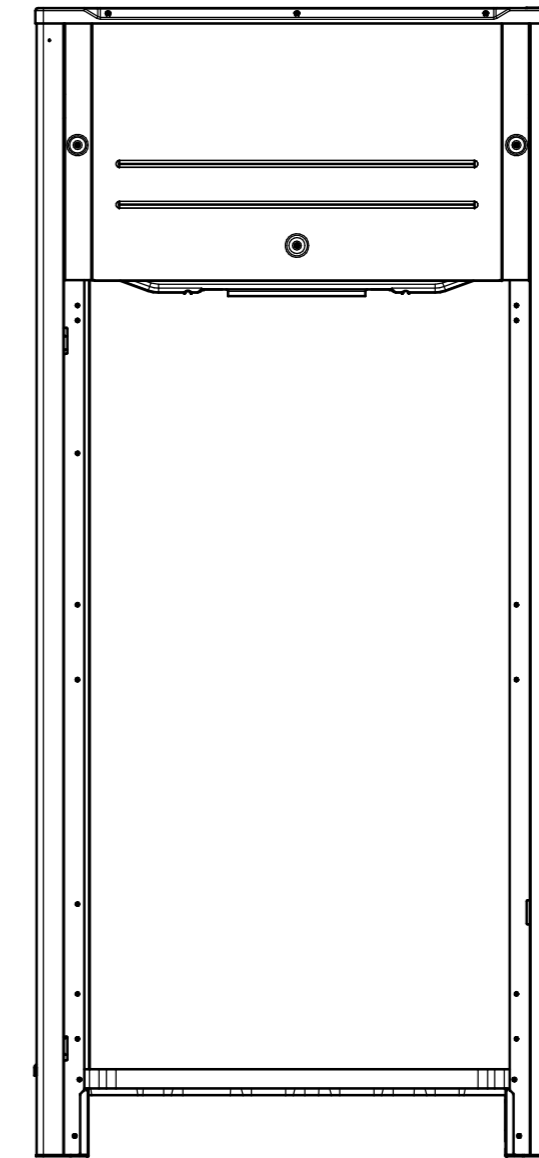


DETAIL B



DETAIL A

C



Note

1. Il dettaglio A e il dettaglio B indicano le dimensioni dopo il fissaggio della tubazione annessa.
2. Componenti 4 - 10: Foro cieco.
3. Tubo del gas
 RYYQ8T, RYMQ8T, RXYQ8T, RXYQQ8T : Connessione per brasatura Ø 19.1
 RYYQ10T, RYMQ10T, RXYQ10T, RXYQQ10T : Connessione per brasatura Ø 22.2
 REMQ5T, REYQ8-12T : Connessione per brasatura Ø 25.4
 RYYQ12T, RYMQ12T, RXYQ12T, RXYQQ12T : Connessione per brasatura Ø 28.6
 Tubo del liquido
 RYYQ8-10T, RYMQ8-10T, RXYQ8-10T, RXYQ8-10T, REMQ5T, REYQ8-12T : Connessione per brasatura Ø 9.5
 RYYQ12T, RYMQ12T, RXYQ12T, RXYQQ12T : Connessione per brasatura Ø 12.7
 Tubazione di e
 RYYQ8-10T : Connessione per brasatura Ø 19.1
 RYMQ12T : Connessione per brasatura Ø 22.2
 Tubazione gas ad alta pressione / b
 REMQ5T, REYQ8-12T : Connessione per brasatura Ø 19.1

Modello	AA	AB	AC
RYYQ8T, RXYQ8T, RXYQQ8T	248	-	-
RYYQ10-12T, RXYQ10-12T, RXYQQ10-12T	195	-	-
RYMQ8T	248	208	240
REMQ5T, RYMQ10-12T, REYQ8-12T	195	208	240

11	Terminale di messa a terra	Interno del quadro elettrico (M8)
10	Foro di instradamento del tubo (fondo)	
9	Foro di instradamento del tubo (anteriore)	
8	Foro di instradamento cavo di alimentazione (fondo)	Ø65
7	Foro di instradamento cavo di alimentazione (anterior)	Ø27
6	Foro di instradamento cavo di alimentazione (anterior)	Ø65
5	Foro di instradamento cavo di alimentazione (anterior)	Ø80
4	Foro di instradamento cavo di alimentazione (laterale)	Ø65
3	Porta di connessione tubazione di equalizzazione Tubazione gas ad alta pressione / b	Vedere la nota 3.
2	Porta di connessione del tubo del gas	Vedere la nota 3.
1	Porta di connessione del tubo del liquido	Vedere la nota 3.
No.	Denominazione componente	Osservazioni