

---

**VRV SYSTEM Inverter Air Conditioners**

---

## MODELS

Ceiling-mounted cassette type Corner model

<b>FXK25LVE</b>	<b>FXKQ25MVE</b>	<b>FXKQ25MAVE</b>
<b>FXK32LVE</b>	<b>FXKQ32MVE</b>	<b>FXKQ32MAVE</b>
<b>FXK40LVE</b>	<b>FXKQ40MVE</b>	<b>FXKQ40MAVE</b>
<b>FXK63LVE</b>	<b>FXKQ63MVE</b>	<b>FXKQ63MAVE</b>

English

Deutsch

Français

Español

Italiano

Ελληνικά

Nederlands

Português

Русский

中文  
(繁體)中文  
(简体)

Thank you for purchasing this Daikin air conditioner. Carefully read this operation manual before using the air conditioner. It will tell you how to use the unit properly and help you if any trouble occurs. This manual explains about the indoor unit only. Use it along with the operation manual for the outdoor unit. After reading the manual, file it away for future reference.

Vielen Dank für den Kauf einer Klimaanlage von Daikin. Lesen Sie dieses Betriebshandbuch vor Inbetriebnahme der Klimaanlage sorgfältig durch. Sie erfahren hier, wie die Einheit korrekt genutzt wird, und es ist Ihnen bei Störungen behilflich. Das Betriebshandbuch erklärt nur das Innenaggregat. Verwenden Sie es deshalb zusammen mit dem entsprechenden Handbuch für das Aussenaggregat. Wenn Sie das Handbuch durchgelesen haben, bewahren Sie es gut auf, damit Sie auch später noch nachschlagen können.

Nous vous remercions pour votre acquisition de ce système de climatisation Daikin. Lisez attentivement ce manuel avant d'utiliser le climatiseur. Il vous expliquera comment vous servir correctement de l'appareil et vous guidera en cas de problème. Ce manuel ne décrit que l'unité intérieure. Utilisez-le avec le manuel de l'unité extérieure. Lors que vous aurez lu le manuel, rangez-le afin de pouvoir vous y référer ultérieurement.

Le agradecemos la compra de este acondicionador de aire Daikin. Lea cuidadosamente el manual de funcionamiento antes de utilizar el acondicionador de aire. Dicho manual le indicará cómo utilizar adecuadamente la máquina y le ayudará en caso de avería. Este manual describe sólo la unidad interior. Utilice conjuntamente con el manual de instrucciones de la unidad exterior. Después de leer el manual, consérvelo para consultas futuras.

La ringraziamo di aver acquistato questo condizionatore d'aria Daikin. Leggere attentamente questo manuale prima di utilizzare il condizionatore. Contiene le istruzioni per usare correttamente l'unità e per rimediare ad eventuali problemi di funzionamento. Il presente manuale è valido per l'unità interna. Utilizzarlo congiuntamente al manuale d'istruzioni per l'unità esterna. Dopo averlo letto, conservare il manuale per consultazioni future.

Σας ευχαριστούμε που αγοράσατε αυτή την κλιματιστική συσκευή της Daikin. Διαβάστε προσεκτικά αυτό το εγχειρίδιο χρήσης πριν χρησιμοποιήσετε την κλιματιστική συσκευή. Θα σας εξηγήσει πως να χρησιμοποιείτε τη μονάδα σωστά και θα σας βοηθήσει αν παρουσιαστεί κάποιο πρόβλημα. Αυτό το εγχειρίδιο περιγράφει μόνο την εσωτερική μονάδα. Χρησιμοποιήστε το μαζί με το εγχειρίδιο λειτουργίας για την εξωτερική μονάδα. Αφού διαβάσετε το εγχειρίδιο, φυλάξτε το για μελλοντική χρήση.

Wij danken u voor de aankoop van deze Daikin-airconditioner.

Lees deze bedrijfshandleiding aandachtig door voordat u de airconditioner gebruikt. Het omvat uitleg over het correcte gebruik van de unit en biedt hulp in geval een storing mocht optreden. Deze handleiding beschrijft alleen het binnentoestel. Gebruik ze samen met de bedieningshandleiding voor het buitentoestel. Gebruik deze handleiding voor verdere raadpleging.

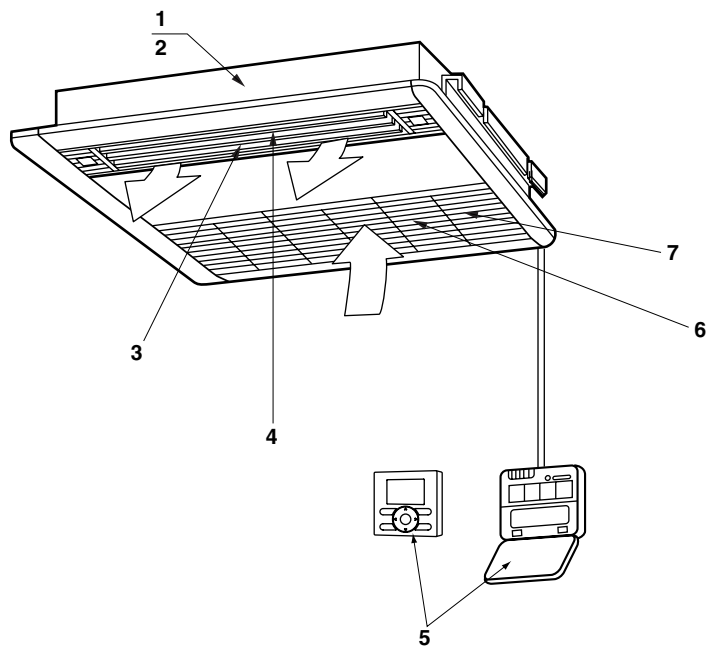
Obrigado pela sua compra deste aparelho de ar condicionado Daikin.

Leia com atenção este manual de operação antes de proceder à utilização do aparelho de ar condicionado. Este indicará-lhe-á como deverá utilizar a unidade correctamente e ajudá-lo-á no caso de surgir qualquer problema. Este manual apenas contém explicações sobre a unidade interior. Use-o em conjunto com o manual de operação da unidade exterior. Depois de ler o manual, guarde-o a fim de o poder consultar caso venha a ser preciso.

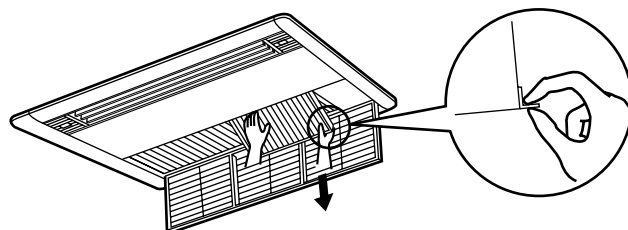
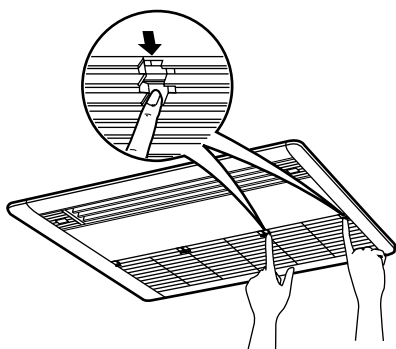
Благодарим за покупку кондиционера Daikin. До начала работы с кондиционером внимательно изучите данное руководство по эксплуатации. В нем излагаются правила пользования и приводятся рекомендации по поиску и устранению неисправностей. В данном руководстве рассматривается только комнатный блок. Используйте его вместе с руководством для наружного блока. После изучения руководства сохраните его для справки.

感謝您購買大金的空調機。在使用本空調機之前，請仔細閱讀本使用說明書。本說明書說明空調機的正确的使用方法，以及發生故障時的對應措施。本使用說明書為室內機專用的說明書，請同時參照閱讀室外機附帶的使用說明書。閱讀完畢本說明書以後，請妥善保管，以備需要時查閱。

感谢您购买大金的空调机。在使用本空调机之前，请仔细阅读本使用说明书。本说明书说明空调机的正确使用方法，以及发生故障时的对应措施。本使用说明书为室内机专用的说明书，请同时参照阅读室外机附带的使用说明书。阅读完毕本说明书以后，请妥善保管，以备需要时查阅。

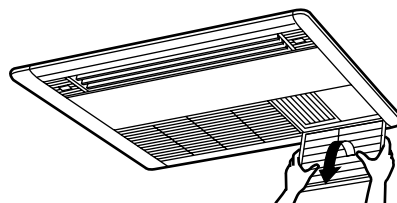
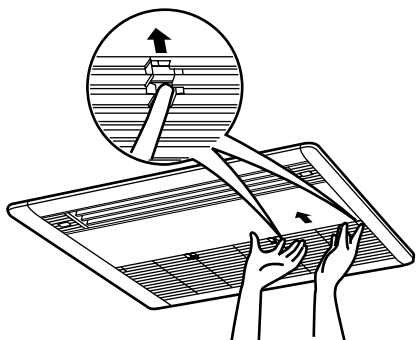


1



2

3



4

5

## INDICE

ILLUSTRAZIONI .....	[1]
1. PRECAUZIONI PER LA SICUREZZA .....	1
2. NOME DELLE PARTI .....	3
3. MANUTENZIONE .....	3
4. LIVELLO PRESSIONE SONORA.....	4

Le istruzioni originali sono redatte in lingua inglese. Tutte le altre lingue sono traduzioni delle istruzioni originali.

### Informazioni importanti sul refrigerante utilizzato

Questo prodotto contiene gas fluorurati ad effetto serra inclusi nel protocollo di Kyoto.

Tipo di refrigerante	R410A	R407C
Valore GWP <sup>(1)</sup>	1975	1652,5

<sup>(1)</sup> GWP = potenziale di riscaldamento globale

È possibile che siano necessarie ispezioni periodiche per controllare eventuali perdite di refrigerante secondo le normative locali e/o europee. Per informazioni più dettagliate, contattare il rivenditore locale.

### 1. PRECAUZIONI PER LA SICUREZZA

Prima dell'uso, si raccomanda di leggere con attenzione questo manuale di istruzioni, per ottenere tutti i vantaggi delle funzioni del condizionatore d'aria e per evitare malfunzionamenti causati da una gestione errata. Questo prodotto viene classificato tra le "apparecchiature non accessibili al pubblico generico".

**Questo apparecchio è destinato ad essere utilizzato da utenti esperti o qualificati in negozi, nell'industria leggera e nelle aziende agricole o per uso commerciale di utenti non esperti.**

**Questo apparecchio può essere utilizzato da bambini dagli 8 anni in su e da persone con ridotte capacità fisiche, sensoriali o mentali o con mancanza di esperienza e conoscenza, dietro supervisione o se istruiti all'uso dell'apparecchio in modo sicuro, con relativa comprensione dei pericoli connessi. I bambini non devono giocare con l'apparecchio. Pulizia e manutenzione da parte dell'utente devono essere eseguite esclusivamente dalle persone indicate nel manuale.**

**L'apparecchio non è destinato all'uso da parte di bambini incustoditi o persone che non abbiano conoscenze specifiche nell'utilizzo dei condizionatori d'aria.**

Ciò potrebbe causare lesioni o scosse elettriche.

- **In questo manuale le precauzioni vengono suddivise in PERICOLO e ATTENZIONE. Assicurarsi di agire in conformità a tutte le precauzioni sottostanti: in quanto rappresentano importanti misure di sicurezza.**

**⚠ PERICOLO** ..... Indica una situazione potenzialmente pericolosa che, in caso di occorrenza, potrebbe causare decessi o gravi lesioni.

**⚠ ATTENZIONE**..... Indica una situazione potenzialmente pericolosa che, in caso di occorrenza, potrebbe causare lesioni di media o piccola entità. Questa precauzione potrebbe anche essere utilizzata per prevenire eventuali pratiche non sicure.

- **Dopo averlo letto, conservare il manuale in un posto dove l'utilizzatore possa reperirlo in qualsiasi momento. Inoltre, accertarsi che questo manuale venga consegnato ad ogni nuovo utilizzatore quando si appresta ad operare con il sistema.**

#### — ⚠ PERICOLO —

**Se il condizionatore d'aria funziona in modo difettoso (emettendo un odore di bruciato, ecc.), scollegare l'alimentazione dell'unità e rivolgersi al proprio rivenditore di zona.**

Il funzionamento prolungato in tali condizioni può provocare guasti, scosse elettriche o incendi.

**Per gli aggiornamenti, le riparazioni e la manutenzione, rivolgersi al rivenditore autorizzato.**

Eseguendo l'installazione in modo non corretto si corre il rischio di perdite d'acqua, di scosse elettriche o di incendi.

**Non utilizzare fusibili di taratura non adatta.**

L'utilizzo di fusibili non adatti, di fili di rame o di altri fili sostitutivi potrebbe causare scosse elettriche, incendi e lesioni oppure danneggiare il condizionatore d'aria.

**Consultare il proprio rivenditore di zona se il condizionatore d'aria viene sommerso a causa di un disastro naturale, come un'inondazione o un tifone.**

In tal caso, non utilizzare il condizionatore d'aria. In caso contrario, si potrebbero verificare malfunzionamenti, scosse elettriche o incendi.

**Accedere e spegnere il condizionatore d'aria con il comando a distanza. Non usare mai l'interruttore di protezione a tale scopo.**

In caso contrario, ciò potrebbe provocare un incendio o una perdita d'acqua. Inoltre, se è previsto un comando automatico di ripristino a seguito di un ammanco di corrente e l'alimentazione viene ripristinata, la ventola inizierà a girare improvvisamente e ciò potrebbe causare lesioni.

**Non utilizzare il condizionatore d'aria in atmosfera contaminata da vapori d'olio, come olio da cottura o vapori d'olio per macchine.**

I vapori d'olio possono causare crepe nel condizionatore d'aria, scosse elettriche o incendi.

**Non utilizzare materiali infiammabili (es. lacca per capelli o insetticida) vicino al condizionatore.**

**Non pulire il condizionatore d'aria con solventi organici come diluenti per vernici.**

L'utilizzo di solventi organici potrebbe causare crepe del condizionatore d'aria, scosse elettriche o incendi.

**Non utilizzare il condizionatore d'aria in luoghi con presenza eccessiva di fumi oleosi, come sale di cottura, oppure in luoghi con gas infiammabili, gas corrosivi o polveri metalliche.**

L'utilizzo del condizionatore in tali luoghi potrebbe causare incendi o guasti del prodotto.

**Prestare attenzione al rischio di incendio in caso di perdita di refrigerante.**

Se il condizionatore d'aria non funziona correttamente, se cioè non genera aria fredda o aria calda, la causa potrebbe essere dovuta ad una perdita di refrigerante. Rivolgersi al proprio rivenditore di zona per ricevere assistenza. Il refrigerante presente nel condizionatore d'aria è sicuro e normalmente non provoca perdite. Tuttavia, se il refrigerante dovesse fuoriuscire ed entrare in contatto con la fiamma libera di un bruciatore, un riscaldatore o una cucina, potrebbe generare componenti pericolosi. Spegnerne il condizionatore d'aria e rivolgersi al proprio rivenditore di zona. Accendere il condizionatore d'aria una volta che il tecnico qualificato dell'assistenza si sarà assicurato di aver confermato che la perdita è stata riparata.

**Non inserire le dita, bastoncini o altri oggetti nelle aperture dell'aria e tra le pale della ventola.**

Il contatto con le pale della ventola ad alta velocità del condizionatore d'aria possono causare gravi lesioni.

**Consultare il proprio rivenditore di zona per la pulizia dell'interno del condizionatore d'aria.**

Un'errata pulizia potrebbe danneggiare i componenti di plastica e si correrebbe il rischio di perdite d'acqua e di scosse elettriche.

**Evitare l'esposizione diretta e prolungata all'aria fredda o calda proveniente dal condizionatore d'aria, oppure all'aria troppo fredda o troppo calda.**

**Altrimenti, si corre il rischio di debilitare le proprie condizioni fisiche e/o di ammalarsi.**

**Per l'installazione del condizionatore d'aria rivolgersi al rivenditore autorizzato.**

Eseguendo l'installazione da sé si corre il rischio di perdite d'acqua, di scosse elettriche o di incendi.

**Non mancare di utilizzare esclusivamente componenti accessori venduti separatamente raccomandati dalla nostra società.**

Un'installazione non corretta eseguita dall'utente può provocare perdite d'acqua, scosse elettriche o incendi.

**Per spostare e reinstallare il condizionatore d'aria rivolgersi al rivenditore autorizzato.**

Un'installazione non corretta può provocare perdite d'acqua, scosse elettriche o incendi.

**Assicurarsi di effettuare un collegamento a terra del condizionatore d'aria.**

Non collegare la messa a terra del condizionatore d'aria con una tubatura di servizio, con uno scaricatore a terra o con la messa a terra di una linea telefonica.

Una messa a terra errata può provocare scosse elettriche o incendi.

Una grossa sovratensione derivata da un fulmine o da altre cause può causare danni al condizionatore d'aria.

**Non mancare di installare un interruttore di dispersione a terra.**

La mancata installazione di un interruttore di dispersione a terra potrebbe causare scosse elettriche o incendi.

**Accertarsi di usare una fonte di alimentazione dedicata per il condizionatore d'aria.**

L'utilizzo di qualsiasi altra fonte di alimentazione potrebbe causare la generazione di calore, incendi o guasti del condizionatore d'aria.

**Per le perdite di gas refrigerante, rivolgersi al rivenditore autorizzato.**

Quando il condizionatore d'aria viene installato in un locale di piccole dimensioni, è necessario adottare le misure appropriate affinché la quantità del refrigerante che ha subito delle perdite non ecceda la concentrazione limite in caso di perdite. Per l'installazione di componenti accessori venduti separatamente, rivolgersi a tecnici specializzati.

---

## ATTENZIONE

**I bambini devono essere sempre sorvegliati da un adulto, affinché non giochino con l'unità interna o con il relativo comando a distanza.**

La messa in funzione accidentale da parte di un bambino può causare lesioni o scosse elettriche.

**Non permettere ai bambini di salire sull'unità esterna ed evitare di appoggiarvi oggetti.**

Cadute o crolli potrebbero causare lesioni personali.

**Non permettere che i bambini giochino sopra o attorno all'unità esterna.**

Se toccassero l'unità senza precauzioni si potrebbero causare delle lesioni.

**Non esporre direttamente bambini, animali e piante al flusso d'aria dell'unità interna, poiché ciò potrebbe causare effetti collaterali.**

**Non posizionare bombolette spray infiammabili né spruzzare in prossimità del condizionatore d'aria, poiché ciò potrebbe causare incendi.**

**Non lavare il condizionatore d'aria né il telecomando con acqua in quanto possibile causa di scosse elettriche o incendi.**

**Non posizionare contenitori d'acqua (vasi di fiori, ecc.) sull'unità interna poiché ciò potrebbe causare scosse elettriche o incendi.**

**Non porre contenitori infiammabili, come bombolette spray, entro 1 metro dall'uscita dell'aria.**

I contenitori potrebbero esplodere a causa dell'uscita di aria calda dall'unità interna o esterna.

**Quando non si utilizza il condizionatore d'aria per periodi di tempo prolungati, disattivare l'alimentazione.**

In caso contrario, il condizionatore d'aria si potrebbe surriscaldare o potrebbe prender fuoco a causa dell'accumulo di polvere.

**Non sistemare oggetti nelle immediate vicinanze dell'unità esterna ed evitare che foglie e altri detriti si depositino intorno all'unità.**

Le foglie rappresentano un giaciglio per i piccoli animali che potrebbero penetrare all'interno dell'unità. All'interno dell'unità, questi animali potrebbero essere causa di malfunzionamenti, fumo o incendi se entrano in contatto con le parti elettriche.

**Prima di pulire il condizionatore d'aria, assicurarsi di aver arrestato il funzionamento dell'unità e di aver spento l'interruttore di protezione.**

In caso contrario, ciò potrebbe causare scosse elettriche e lesioni.

**Non azionare il condizionatore d'aria con le mani bagnate. Si correrebbe il rischio di scosse elettriche.**

**Non toccare le parti interne del comando a distanza.**

Se si toccano determinate parti interne, si potrebbero causare scosse elettriche e danni al comando a distanza. Si prega di consultare il proprio rivenditore di zona per quanto concerne il controllo e la regolazione delle parti interne.

**Per assicurare che la scorta di ossigeno presente sia sempre sufficiente, assicurarsi che l'ambiente sia adeguatamente ventilato quando il condizionatore d'aria viene usato unitamente ad un bruciatore.**

**Non lasciare il comando a distanza dove c'è il rischio che si bagni.**

Se l'acqua entra nel comando a distanza vi è il rischio di perdite elettriche e di danni ai componenti elettronici.

**Fare attenzione durante la pulizia o il controllo del filtro dell'aria.**

Durante le operazioni in luoghi elevati, è necessario prestare la massima attenzione.

Qualora l'impalcatura non sia stabile, si può cadere o vacillare, con conseguenti lesioni personali.

**Non rimuovere la griglia laterale dell'uscita dell'unità esterna.**

La griglia offre protezione dal ventilatore ad alta velocità dell'unità, che può causare lesioni.

**Per evitare il rischio di ferirsi, non toccare l'entrata dell'aria, né le alette di alluminio dell'unità.**

**Non collocare sotto l'unità interna oggetti che potrebbero essere danneggiati dall'acqua.**

In determinate condizioni, la presenza di condensa sull'unità o sulle tubature del refrigerante, la presenza di sporcizia nel filtro dell'aria o l'intasamento dello scarico potrebbero dare luogo ad un gocciolamento, con conseguente formazione di contaminazione o guasto dell'elemento interessato.

**Non posizionare radiatori direttamente sotto l'unità interna, poiché il calore risultante potrebbe causare deformazioni.**

**Non lasciare apparecchi che producono fiamme libere in luoghi esposti al flusso d'aria proveniente dall'unità, poiché ciò potrebbe limitare la combustione del bruciatore.**

**Non bloccare gli ingressi o le uscite dell'aria.**

Un flusso dell'aria ostacolato potrebbe causare prestazioni insufficienti o problemi.

**Non utilizzare il condizionatore d'aria per altri scopi.**

Non utilizzare il condizionatore d'aria per scopi particolari quali la conservazione di cibi, animali, piante, apparecchiature di precisione od opere d'arte, poiché influirebbe negativamente sulla condizione di tali soggetti.

**Non installare il condizionatore d'aria in ambienti in cui potrebbero verificarsi perdite di gas infiammabili.**

L'eventuale fuoriuscita di gas o la presenza di gas stagnante intorno al condizionatore d'aria potrebbe causare un incendio.

**Per assicurare un drenaggio completo, installare correttamente le tubazioni di drenaggio.**

Se le tubazioni di drenaggio non vengono disposte correttamente, lo scarico non fuoriuscirà. Sporcizia e detriti potrebbero quindi accumularsi nel tubo di drenaggio e ciò potrebbe causare una perdita d'acqua. Se si verifica questo inconveniente, spegnere il condizionatore d'aria e rivolgersi al proprio rivenditore di zona per ricevere assistenza.

## NOTA PER IL PERSONALE DI ASSISTENZA

### ⚠ PERICOLO

- **Prima di iniziare l'ispezione dei componenti elettrici (scatola di comando, motore del ventilatore, pompa di scarico, ecc.), assicurarsi di disattivare tutta l'alimentazione alle unità interna ed esterna, per evitare il rischio di scossa elettrica.**
- **Durante la pulizia dello scambiatore di calore, assicurarsi di rimuovere la scatola di comando, il motore del ventilatore e la pompa di scarico. Acqua o detergente possono deteriorare l'isolamento dei componenti elettrici e farli bruciare.**

## 2. NOME DELLE PARTI

Fare riferimento alla figura 1 a pagina [1]

1. Dispositivo (incorporato) per il pompaggio di scarico
2. Scarica l'acqua asportata dalla stanza durante il raffreddamento.
3. Deflettore del flusso di aria (nell'uscita dell'aria)
4. Uscita dell'aria
5. Telecomando
6. Filtro dell'aria
7. Griglia di aspirazione

## 3. MANUTENZIONE


### ⚠ PERICOLO

- **A parte la manutenzione giornaliera, solo un tecnico qualificato è autorizzato a eseguire la manutenzione.**
- **Prima di collegare qualsiasi collegamento elettrico, spegnere gli interruttori di alimentazione.**
- **Per quanto riguarda l'installazione delle parti opzionali, solo un tecnico qualificato è autorizzato a eseguirla.**  
Si raccomanda di utilizzare le parti opzionali specificate dalla nostra azienda. Un'installazione errata può causare perdite d'acqua, folgorazioni o incendi.

### ⚠ ATTENZIONE

- **Prima di pulire il condizionatore d'aria, interrompere il funzionamento e spegnere l'interruttore di alimentazione.**  
In caso contrario, possono verificarsi folgorazioni o lesioni.
- **Non lavare il condizionatore d'aria con acqua.**  
Ciò può causare scosse elettriche.
- **Consultare la ditta installatrice per pulire l'interno del condizionatore d'aria.**  
Un'errata pulizia potrebbe danneggiare i componenti di plastica e si correrebbe il rischio di perdite d'acqua e di scosse elettriche.
- **Fare attenzione durante la pulizia o il controllo del filtro dell'aria.**  
Durante le operazioni in luoghi elevati, è necessario prestare la massima attenzione.  
Qualora l'impalcatura non sia stabile, si può cadere o vacillare, con conseguenti lesioni personali.

## COME PULIRE IL FILTRO DELL'ARIA

Se il comando a distanza indica “” oppure “Necessario pulire filtro”, è necessario pulire il filtro dell'aria.

Quando l'unità è installata in un ambiente dove l'aria è molto sporca eseguire più di frequente la pulizia del filtro.

(Per riferimento, eseguire la pulizia del filtro dell'aria una volta ogni sei mesi.)

### 1. Aprire la griglia di aspirazione.

Far scorrere le due manopole nella direzione della freccia contemporaneamente e tirare lentamente la griglia verso il basso.

Fare riferimento alla figura 2 a pagina [1]

### NOTA

- Non lasciare andare la griglia di aspirazione durante l'apertura e la chiusura.  
Se rilasciata, la griglia si richiude di scatto.

### 2. Rimuovere il filtro dell'aria.

Mantenendo il filtro dell'aria con una mano, afferrarne la linguetta con l'altra e tirarlo fuori lentamente.

Fare riferimento alla figura 3 a pagina [1]

### 3. Pulitura del filtro dell'aria.

Usare un aspirapolvere **A)** o pulire il filtro dell'aria con acqua **B)**.

**A)** Con un aspirapolvere



**B)** Lavaggio con acqua

Per pulire il filtro dell'aria, lavarlo con una spazzola di setola morbida e detergente neutro.



Farlo sgocciolare e lasciarlo asciugare all'ombra.

### NOTA

- Non lavare il condizionatore d'aria con acqua a temperatura superiore a 50° C, poiché ciò può causare scoloriture e/o deformazioni.
- Non asciugare il filtro esponendolo al fuoco. In questo modo si potrebbe bruciarlo.

### 4. Installare il filtro dell'aria.

Far scorrere il filtro dell'aria in posizione.

### 5. Chiudere la griglia di aspirazione dell'aria.

Sollevare la griglia di aspirazione dell'aria e bloccarla in posizione con le due manopole.

Fare riferimento alla figura 4 a pagina [1]

### 6. Spegnerne l'indicazione “” oppure “Necessario pulire filtro” visualizzata sul comando a distanza dopo aver collegato l'alimentazione.

È possibile spegnere l'indicazione durante il funzionamento o l'arresto del dispositivo.

<In caso di BRC1E, BRC1D>

- Per ulteriori informazioni, consultare il manuale d'uso fornito unitamente al comando a distanza.

### <In caso di BRC1C>

- Premere il pulsante CANCELLAZIONE INDICAZIONE FILTRO.

### NOTA

- Rimuovere il filtro dell'aria solamente per la pulizia. Manipolazioni inutili potrebbero danneggiare il filtro.

## COME PULIRE LA GRIGLIA DI ASPIRAZIONE DELL'ARIA

### 1. Aprire la griglia di aspirazione dell'aria.

Far scorrere le due manopole nella direzione della freccia contemporaneamente e tirare lentamente la griglia verso il basso.

Fare riferimento alla figura 2 a pagina [1]

### 2. Staccare la griglia di aspirazione dell'aria.

Sganciare la griglia dal supporto.

Fare riferimento alla figura 5 a pagina [1]

### 3. Pulire la griglia di aspirazione.

Lavarla con una spazzola di setola morbida e detergente neutro o acqua e asciugarla completamente.



### NOTA

- Quando è troppo sporca, spruzzarla con un tipico sgrassatore per cucina e non toccarla per 10 minuti. Quindi, lavarla con acqua.
- Non utilizzare acqua calda a 50° C o a una temperatura superiore, perché ciò potrebbe causare scoloriture o deformazioni.

### 4. Reinstallare la griglia di aspirazione.

Far riferimento al punto 2.

### 5. Chiudere la griglia di aspirazione dell'aria.

Spingendo la griglia, far scorrere indietro le due manopole fino a che si arrestano.

Fare riferimento alla figura 4 a pagina [1]

## COME PULIRE L'APERTURA PER L'USCITA DELL'ARIA E I PANNELLI ESTERNI

### 1. Pulire con un panno morbido.

### 2. Quando ci sono macchie difficili da togliere, usare acqua o detergente neutro.

### NOTA

- Non usare benzina, benzene, solventi, polvere per lucidatura, insetticidi liquidi. Potrebbero provocare uno scolorimento o deformazioni.
- Per evitare rischi di scosse elettriche e di incendi. Non far bagnare l'unità interna.
- Non utilizzare acqua calda a 50° C o a una temperatura superiore, perché ciò potrebbe causare scoloriture o deformazioni.

## 4. LIVELLO PRESSIONE SONORA

- Il livello di pressione acustica è minore di 70 dB(A).

## **DAIKIN INDUSTRIES, LTD.**

Head office:

Umeda Center Bldg., 2-4-12, Nakazaki-Nishi,  
Kita-ku, Osaka, 530-8323 Japan

Tokyo office:

JR Shinagawa East Bldg., 2-18-1, Konan,  
Minato-ku, Tokyo, 108-0075 Japan

## **DAIKIN EUROPE N.V.**

Zandvoordestraat 300, B-8400 Oostende, Belgium

## **大金工業株式会社**

總公司

日本大阪府大阪市北區中崎西二丁目4番12號  
梅田中心大廈 郵政編號 530-8323

東京分公司

日本東京都港区港南二丁目18番1號  
JR品川東大廈 郵政編碼108-0075

## **大金工業株式会社**

总公司

日本大阪府大阪市北区中崎西二丁目4番12号  
梅田中心大厦 邮政编码 530-8323

东京分公司

日本东京都港区港南二丁目18番1号  
JR品川东大厦 邮政编码108-0075